



Variazione elettronica velocità tappeto e display apertura cilindri (versione Luxe)

## Sfogliatrice SFN Standard e Luxe

### Caratteristiche

- Struttura in carpenteria d'acciaio verniciato montata su ruote, coperchio in ABS termoformato
- Nastri trasportatori in materiale sintetico, rivestiti in poliuretano
- Vassoi di raccolta pasta in acciaio inox, sottopiani verniciati
- Cilindri laminatori Ø mm 84 con apertura regolabile da mm 02, a mm 50
- Maniglia di regolazione spessore di nuova concezione, ergonomica e precisa, con scala graduata a doppia dentatura. Nella versione "Luxe" il valore impostato viene visualizzato su display.
- Raschiatori in polietilene, facilmente asportabili
- Supporti porta-mattarelli su entrambi i piani, mattarelli in dotazione
- Piani rialzabili per contenere l'ingombro a fine lavoro
- Inversione movimento tappeti con doppia comandi, manuali ed a pedaliera

### Configurazioni e modelli

- Versione **Standard**, velocità del tappeto di uscita di 60 cm/sec
- Versione **Luxe**, velocità del tappeto di uscita variabile da 12 a 60 cm/sec con regolazione elettronica e visualizzazione su display della regolazione di spessore impostato
- Modelli: vedi tabella

Macchinario conforme alle normative 

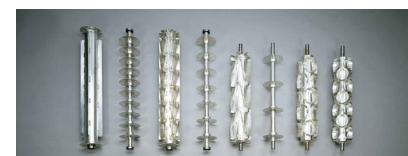
SFOGLIATRICI SU BASAMENTO SF		MODELLO						
		SFN50-75	SFN50-100	SFN50-120	SFN60-100	SFN60-120	SFN60-140	SFN60-160
Larghezza tappeto	mm	500	500	500	600	600	600	600
Lunghezza tappeto	mm	750	1000	1200	1000	1200	1400	1600
Diametro cilindri	mm	84	84	84	84	84	84	84
Apertura cilindri	mm	0,2-55	0,2-55	0,2-55	0,2-55	0,2-55	0,2-55	0,2-55
<b>Velocità tappeto uscita</b>								
* Versione "Standard"	cm/sec.	60	60	60	60	60	60	60
* Versione "Luxe"	cm/sec.	12-60	12-60	12-60	12-60	12-60	12-60	12-60
Ingombro in lavoro	mm	970x2160	970x2660	970x3060	1070x2660	1070x3060	1070x3460	1070x3860
Ingombro in riposo	mm	970x900	970x1000	970x1100	1070x1000	1070x1100	1070x1200	1070x1300
Potenza elettrica	kW	0,55	0,55	0,55	0,75	0,75	0,75	0,75
Peso	kg	180	190	200	220	230	240	250

**Opzioni e accessori**

- Costruzione in acciaio inox
- **DISPOSITIVO DI TAGLIO A RULLI** (solo per versione "Luxe" SFN 600 140-160) da corredare con rulli completi di dischi, figure triangolo, rotondo e ovale (con bordo liscio o dentellato), quadrato, rettangolo



Dispositivo taglio



Rulli intercambiabili

**ESEMPI RULLI DI TAGLIO**

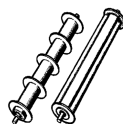
**TRIANGOLO (CROISSANT)**

base/altezza mm	peso crudo gr	N°tranci
130x170	50-80	3
70x85	14-20	6
70x102	17-23	5
80x102	20-27	5
90x127	28-35	4
110x127	35-45	4
100x170	40-55	3
150x170	60-90	3
170x170	70-100	3



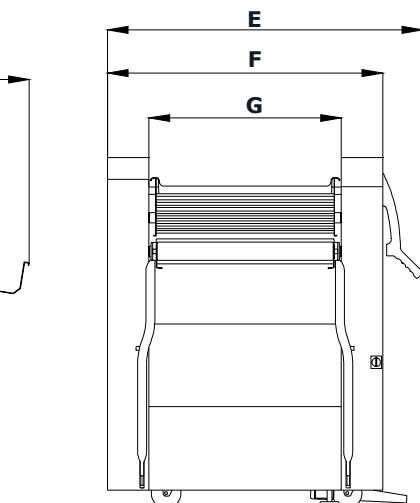
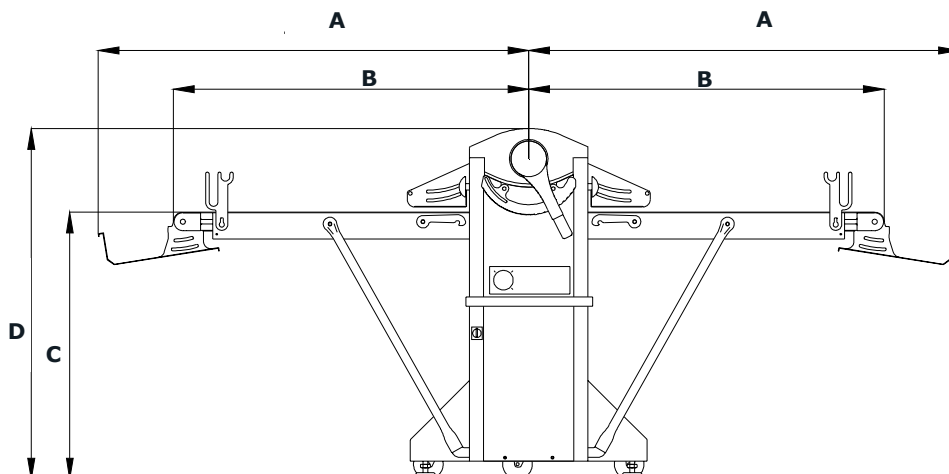
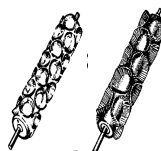
**QUADRO**

lato mm	peso crudo gr	N°tranci
110x110	50-80	5
130x130	70-100	4
170x170	120-170	3



**TONDO E OVALE**

diametro mm	peso crudo gr	N°tranci
100	30-50	5
60	12-20	9
80	22-30	7
120	50-70	5
140	65-85	4
100	30-50	5
180x90	50-80	5



MODELLI	POSIZIONE LAVORO							IN RIPOSO		
	lunghezze mm		altezze		larghezze			H	L	M
	A	B	C	D	E	F	G			
SFN50-75	1101	848	900	1182	965	830	550	830	1580	1700
SFN50-100	1253	1000						830	1750	1850
SFN50-120	1453	1200						960	1950	2050
SFN60-100	1253	1000	900	1182	1065	930	650	830	1750	1850
SFN60-120	1453	1200						960	1950	2050
SFN60-140	1653	1400						1090	2200	2300
SFN60-160	1853	1600						1230	2300	2400

